

Cette rallonge de guide de coupe augmente de 4 pi la portée du guide de coupe Veritas® de 52 po (05J50.03), ce qui donne une portée totale qui dépasse légèrement 8 pi. La rallonge s'ajoute facilement au guide principal grâce aux languettes de raccordement et aux molettes en laiton.

Glisser les languettes de raccordement dans les rainures correspondantes du guide principal et visser les deux molettes en laiton dans les orifices du guide principal. Appuyer fermement l'extrémité de la rallonge contre celle du guide et serrer solidement les molettes à la main.

Pour diviser le guide en deux sections distinctes, il suffit de dévisser les molettes jusqu'à ce que les deux pièces puissent être séparées.

⚠ Mise en garde : Soulever le guide de coupe par une de ses extrémités peut entraîner le bris des languettes de raccordement lorsque le guide et la rallonge sont assemblés. Il est conseillé de soulever le guide par le milieu et de le déposer sur l'établi ou sur la pièce à travailler.

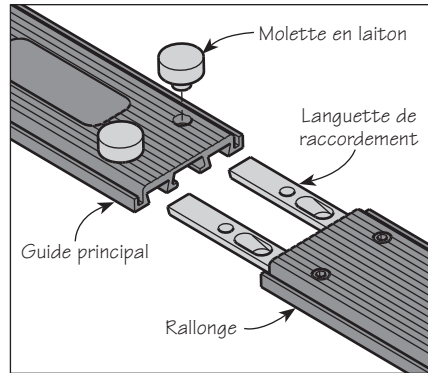


Figure 1 : Assemblage de la rallonge au guide de coupe

